

**AMPOULE
A60 E27
220-240V**

Ref. A9E27V27ECO



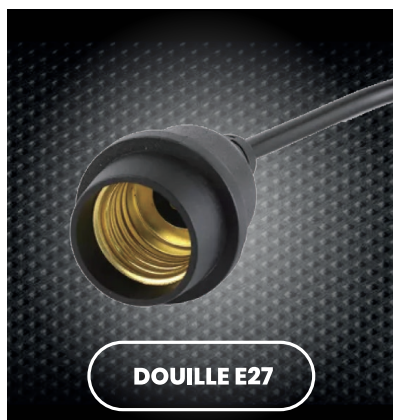
**L'IMPORTANCE
DE L'ÉCLAIRAGE**

Tout comme les êtres humains, la vie des volailles est rythmée à un cycle jour-nuit. Ce cycle régulier est important car cela garantit le bon fonctionnement de leur système immunitaire, leur système de croissance et leur fonction d'hormones reproductrices

- 9 W
- 2700 Kelvin
- Variable
- 1080 Lumens
- 270° d'ouverture
- Garantie 2 ans
- Variable



LES ACCESSOIRES



- Douille 30 cm
- Douille 200 cm
- Douille 400 cm
- Douille pour raccordement P&P



Étanche à 3 entrées.

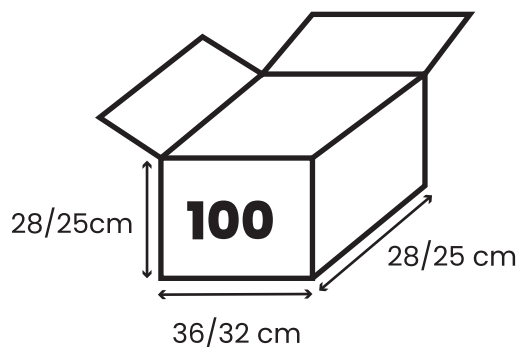
TABLEAU COMPARATIF

	Kelvin	Lumens	Variable	Angle	Connexion	Watt
A4E27V27ECO	2700	480	Oui	270	E27	4
A7E27V27ECO	2700	840	Oui	270	E27	7
A9E27V27ECO	2700	1080	Oui	270	E27	9
A11E27V27ECO	2700	1320	Oui	270	E27	11

CARACTÉRISTIQUES TECHNIQUES

LES CARACTÉRISTIQUES

Matériel	Verre
Résistance chimique	Résiste au nettoyage agricole
Installation	Douilles
Longueur/Largeur/Hauteur	7x7x13
Température de fonctionnement	De -20°C à 55°C
Taux d'humidité	0 à 95%
Mode de variation	0-10V
Durée de vie	30 000 Heures



RÉFÉRENCES ACCESSOIRES

REFERENCE	D30-10	D200-10	D400-10	D3X30	BDD3E
PRODUIT	10 Douilles E27 30cm	10 Douilles E27 20cm	10 Douilles E27 40cm	Douille E27 pour raccordement en Plug & Play	Boîte de dérivation étanche 3 entrées

Adhérent

de l'éco-organisme **ecosystem** pour la collecte, la dépollution et le recyclage des équipements électriques.

ecosystem



www.intensity-led.fr

INTENSITY