

VARIATEUR S2

Ref. V1500S2



- 1500W
- Technologie Sinewave



**ÉCONOMIE
D'ÉNERGIE**



**GARANTIE
5 ANS**

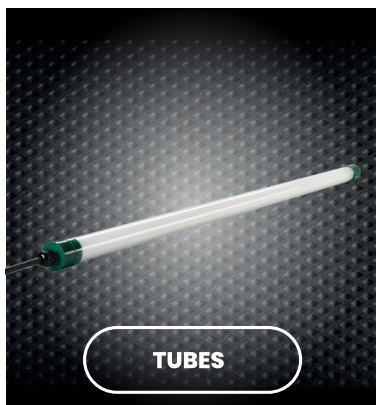


IP 65

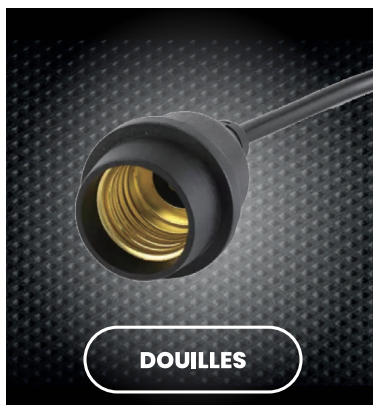


**INTENSITÉ
REGLABLE**

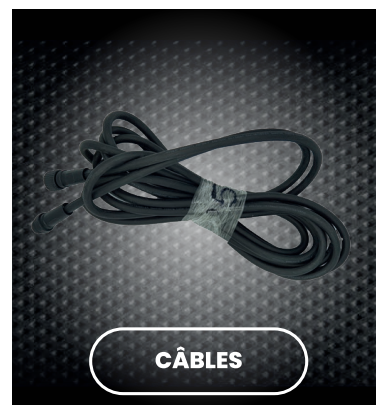
FONCTIONNE AVEC :



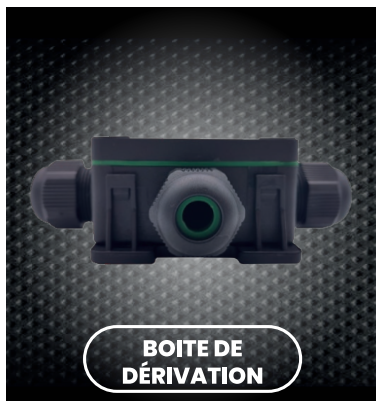
- Tan 12
- Tan 22



- Douilles 30/200/400 cm
- Douilles en Plug & Play

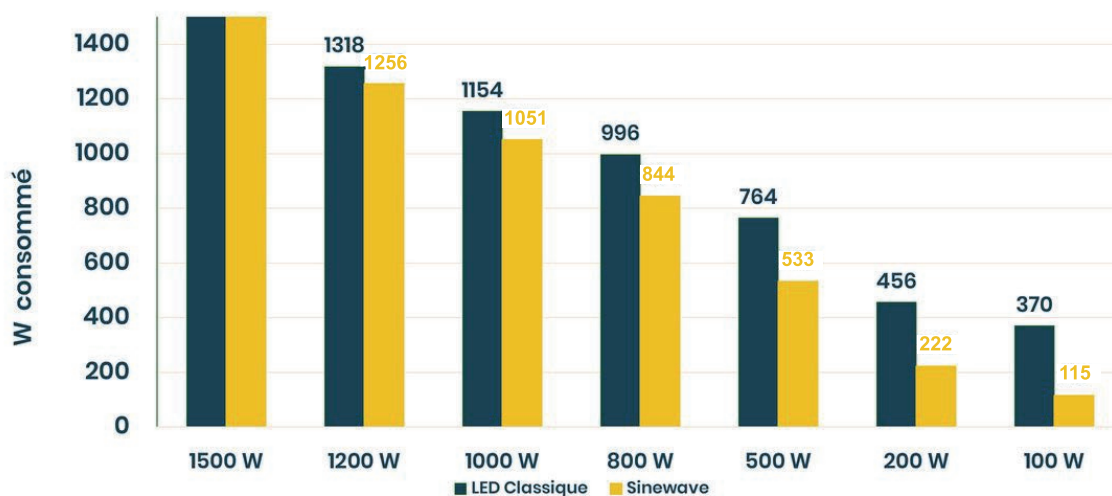


- Câble de liaison en Plug & Play 100/200/400/500 cm
- Bouchon pour câble Plug & Play



COMPLÉMENT D'INFORMATION

SCHÉMA DIFFÉRENCE LED & SINEWAVE



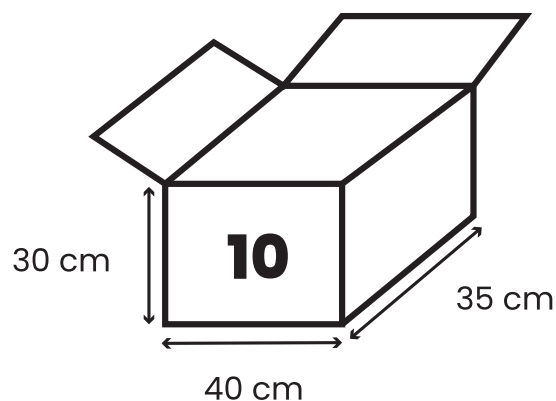
COMPARATIF DES MODÈLES

	V500S1	V1500S2	V2400AO	V2400OP
Watt	500W	1500W	2400W	2x1200W
Technologie	Sinewave	Sinewave	Sinewave	Sinewave

CARACTÉRISTIQUES TECHNIQUES



- Sans Scintillement
- 0-10V/contrôle manuel
- Minimum d'intensité ajustable
- Sortie Unique
- Sortie maximale
- 1500W
- 100% à 1% de variation
- IP65



**COMPATIBLE AVEC
TOUTE LA GAMME ARTIPRO**

Adhérent

de l'éco-organisme **ecosystem** pour la collecte, la dépollution et le recyclage des équipements électriques.

ecosystem



www.intensity-led.fr

ARTIPROTECH

INTENSITY