

## VARIATEUR ACE ONE

Ref. V2400AO



- 2400W
- Technologie Sinewave



**ÉCONOMIE  
D'ÉNERGIE**



**GARANTIE  
5 ANS**



**IP 65**



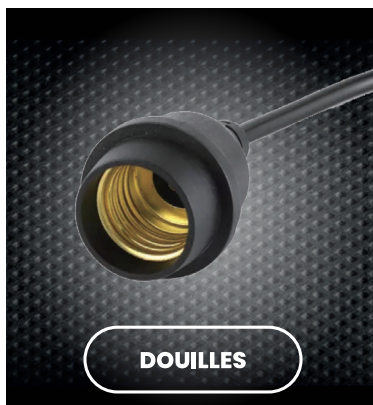
**INTENSITÉ  
REGLABLE**

### FONCTIONNE AVEC :



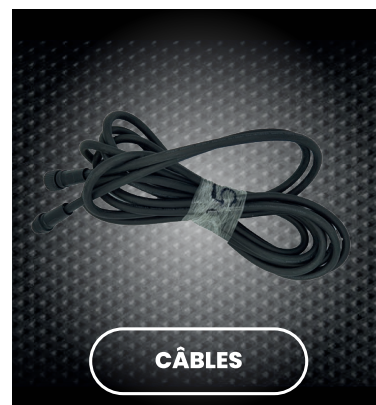
**TUBES**

- Tan 12
- Tan 22



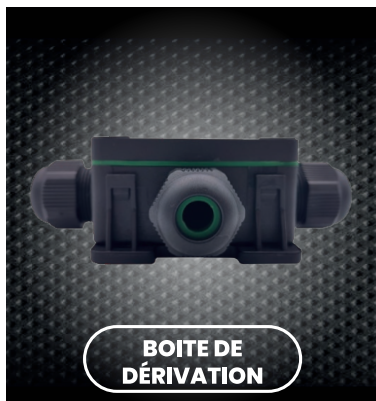
**DOUILLES**

- Douilles 30/200/400 cm
- Douilles en Plug & Play



**CÂBLES**

- Câble de liaison en Plug & Play 100/200/400/500 cm
- Bouchon pour câble Plug & Play



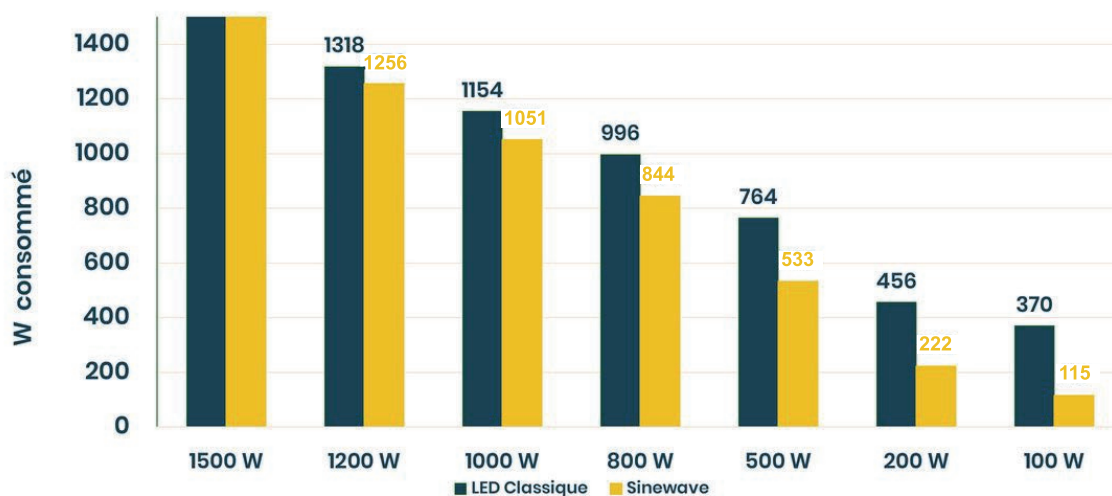
**BOITE DE  
DÉRIVATION**



**AMPOULE**

# COMPLÉMENT D'INFORMATION

## SCHÉMA DIFFÉRENCE LED & SINEWAVE



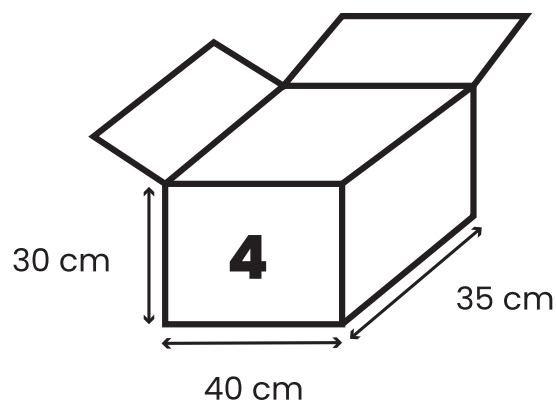
## COMPARATIF DES MODÈLES

	V500S1	V1500S2	V2400AO	V2400OP
Watt	500W	1500W	2400W	2x1200W
Technologie	Sinewave	Sinewave	Sinewave	Sinewave

## CARACTÉRISTIQUES TECHNIQUES



- Sans Scintillement
- 0-10V/contrôle manuel
- Minimum d'intensité ajustable
- Sortie Unique
- Sortie maximale
- 2400W
- 100% à 1% de variation
- IP65



**COMPATIBLE AVEC  
TOUTE LA GAMME ARTIPRO**

Adhérent

de l'éco-organisme **ecosystem** pour la collecte, la dépollution et le recyclage des équipements électriques.

**ecosystem**



[www.intensity-led.fr](http://www.intensity-led.fr)

**ARTIPROTECH**

**INTENSITY**